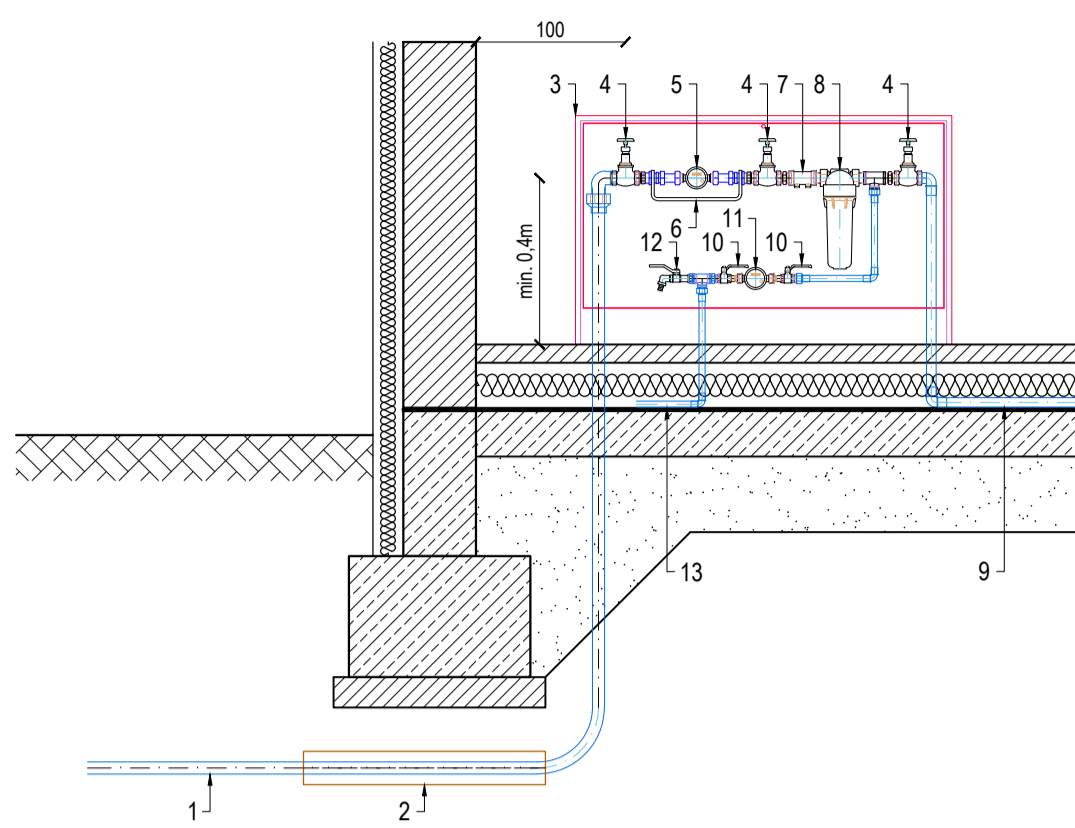
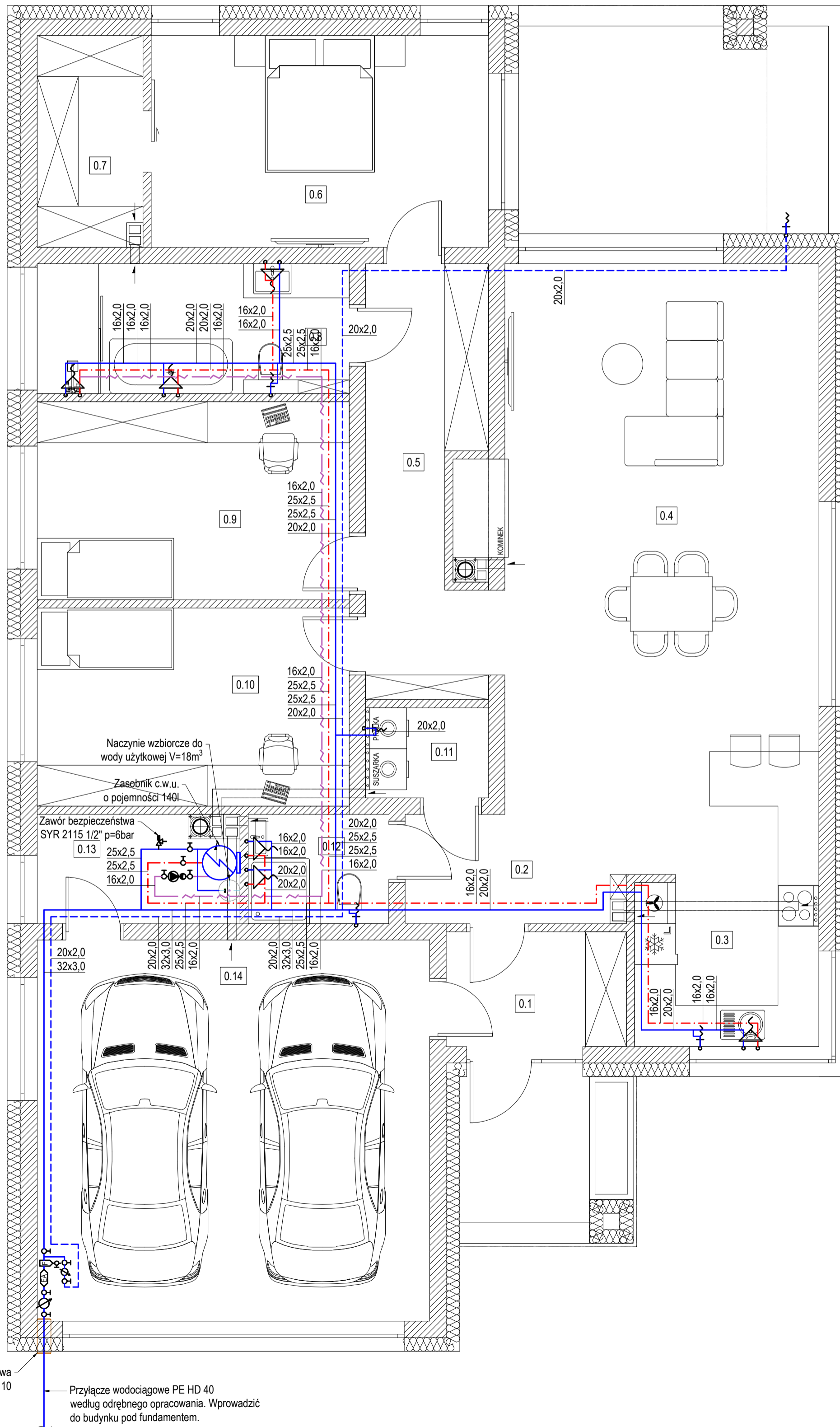


SCHEMAT ZESTAWU WODOMIERZOWEGO



| Lp. | Element | Wymiary |
|-----|----------------------------------|---------|
| 1 | Przyłącze wodociągowe PEHD | Ø40 |
| 2 | Rura osłonowa PVC | Ø110 |
| 3 | Skrzynka podtynkowa | - |
| 4 | Zawór odcinający | DN25 |
| 5 | Wodomierz główny | DN20 |
| 6 | Konsola wodomierza | DN25 |
| 7 | Zawór antyskażeniowy typu EA | DN25 |
| 8 | Filtr sznurkowy | DN25 |
| 9 | Instalacja zimnej wody użytkowej | Ø32 |
| 10 | Zawór odcinający | DN20 |
| 11 | Wodomierz wody ogrodowej | DN15 |
| 12 | Zawór czerpalny | DN15 |
| 13 | Instalacja wody ogrodowej | Ø20 |



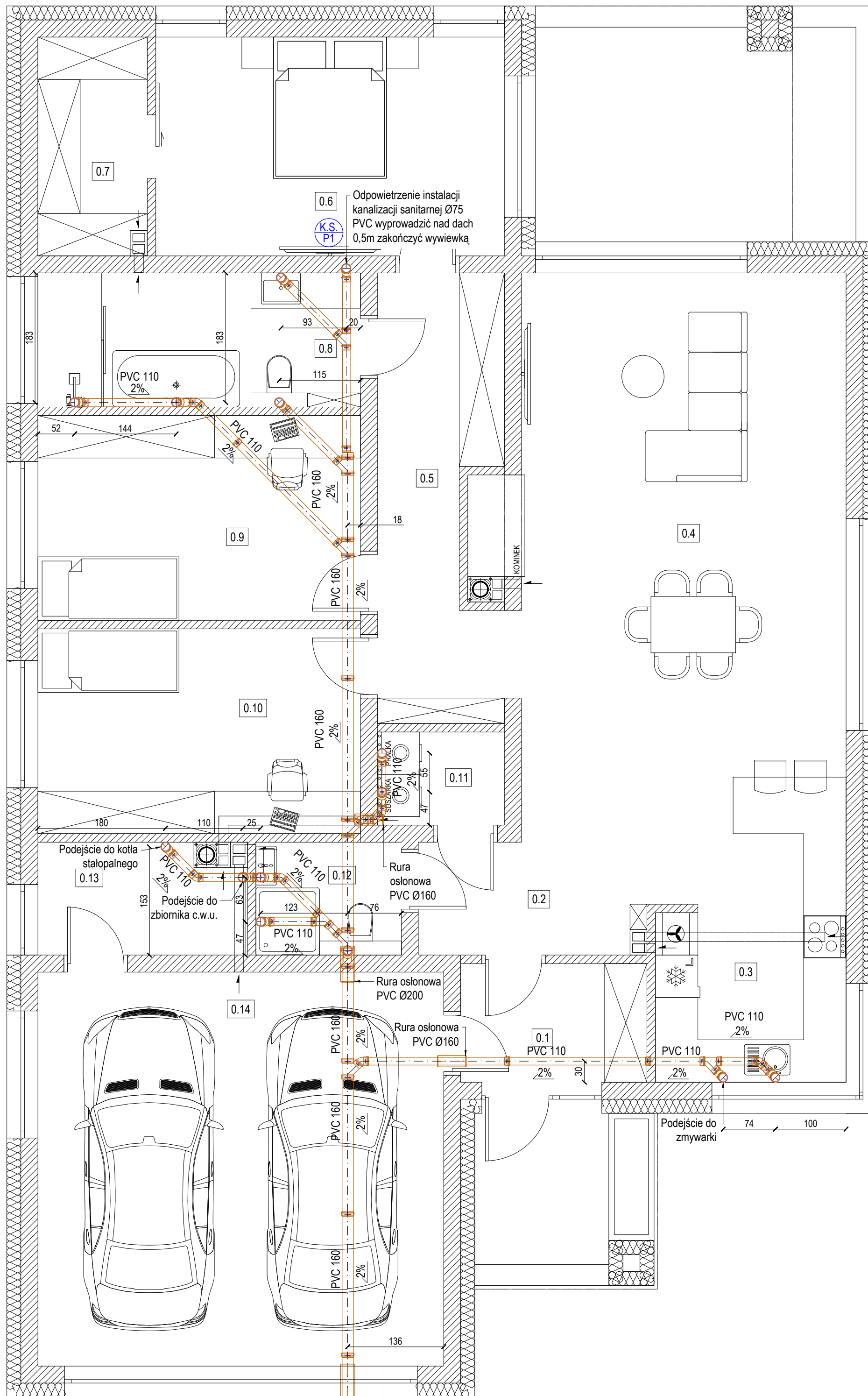
| ZESTAWIENIE POWIERZCHNI PARTER | | |
|--------------------------------|--------------------------|---------------------------------|
| Nr. | Nazwa pomieszczenia | Pow. użytkowa [m ²] |
| 0.1 | Wiatrołap | 4,44 |
| 0.2 | Korytarz | 6,73 |
| 0.3 | Kuchnia | 11,81 |
| 0.4 | Salon | 33,94 |
| 0.5 | Korytarz | 10,48 |
| 0.6 | Sypialnia | 15,31 |
| 0.7 | Garderoba | 4,72 |
| 0.8 | Łazienka | 8,68 |
| 0.9 | Sypialnia | 13,25 |
| 0.10 | Sypialnia | 13,25 |
| 0.11 | Pralnia | 2,38 |
| 0.12 | WC | 3,30 |
| 0.13 | Pomieszczenie techniczne | 4,48 |
| 0.14 | Garaż | 32,09 |
| suma: | | 164,86 |

LEGENDA:

- instalacja c.w.u.
- instalacja cyrkulacji c.w.u.
- instalacja wody zimnej
- instalacja wody ogrodowej
- typoszereg rur typu PERT
20-średnica zewnętrzna
2,0-grubość ścianki
- zestaw wodomierzowy
- rura osłonowa
- podejście pod baterię czerpalną,
zakończone podumywalkowymi
zaworami odcinającymi
- podejście pod punkt czerpalny,
zakończony podumywalkowym
zaworem odcinającym

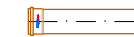
Rura osłonowa
PVC Ø110

Przyłącze wodociągowe PE HD 40
według odrębnego opracowania. Wprowadzić
do budynku pod fundamentem.



| ZESTAWIENIE POWIERZCHNI PARTER | | |
|--------------------------------|--------------------------|---------------------------------|
| Nr. | Nazwa pomieszczenia | Pow. użytkowa [m ²] |
| 0.1 | Wiatrolap | 4,44 |
| 0.2 | Korytarz | 6,73 |
| 0.3 | Kuchnia | 11,81 |
| 0.4 | Salon | 33,94 |
| 0.5 | Korytarz | 10,48 |
| 0.6 | Sypialnia | 15,31 |
| 0.7 | Garderoba | 4,72 |
| 0.8 | Łazienka | 8,68 |
| 0.9 | Sypialnia | 13,25 |
| 0.10 | Sypialnia | 13,25 |
| 0.11 | Pralnia | 2,38 |
| 0.12 | WC | 3,30 |
| 0.13 | Pomieszczenie techniczne | 4,48 |
| 0.14 | Garaż | 32,09 |
| suma: | | 164,86 |

LEGENDA:



instalacja kanalizacji sanitarnej prowadzona w warstwie posadzki/ bruzdy ściennej

PVC 50
2%

materiał i spadek projektowanej instalacji



oznaczenie pionu kanalizacyjnego



rura osłonowa

UWAGA:

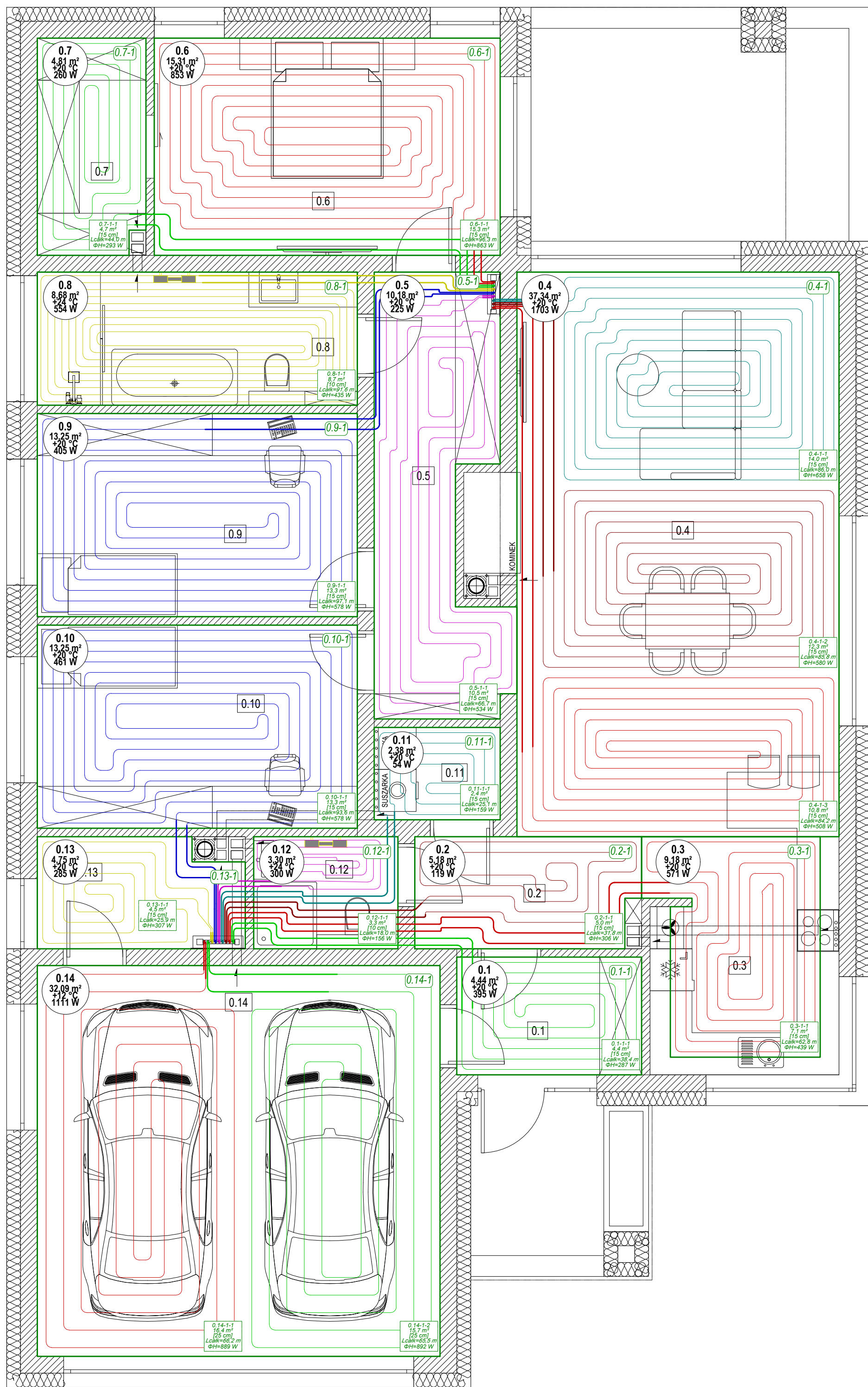
1. Przewody należy prowadzić z należyłym spadkiem.
2. Przejścia przewodów przez przegrody budowlane należy prowadzić w przewodach osłonowych.
3. Wszystkie piony instalacji kanalizacji sanitarnej należy wyprowadzić ponad powierzchnię dachu min. 0,5m. Zakończyć wywiewką.
4. Rury wywiewne powinny mieć średnicę większą lub równą pionu kanalizacyjnego.

Proj. instalacja kanalizacji sanitarnej PVC Ø160 SN8 do zbiornika bezodpływowego zlokalizowanego na działce Inwestora

Rura osłonowa PVC Ø200

| Rozdzielacz: 0.131 | | | | | | | | | | | | | | | |
|---|-------|----------|--------------------------|------|-------------|------------|-------------------------|-------------------------|-------|-------|-------|-------|-----|-----------|------------------|
| Typ: Rozdzielacz L premium | | | | | | | | | | | | | | | |
| Zestaw rozdzielaczy: Z zaworami kulowymi i odpowietrznikami poziomy | | | | | | | | | | | | | | | |
| Temperatury -str. wtórna (Ogrzewanie): 35,0 / 28,9 °C | | | | | | | | | | | | | | | |
| Temperatury -str. wtórna (Chłodzenie): 18,0 / 20,1 °C | | | | | | | | | | | | | | | |
| Szafka rozdzielacza: Szafka podtytnkowa TRSP 3 | | | | | | | | | | | | | | | |
| Przepływ masowy: 660,6 kg/h | | | | | | | | | | | | | | | |
| Przepływ objętościowy: 0,185 dm³/s | | | | | | | | | | | | | | | |
| Przepływ objętościowy: 0,664 m³/h | | | | | | | | | | | | | | | |
| Przepływ objętościowy: 11,1 dm³/min | | | | | | | | | | | | | | | |
| Min. dyspozycyjna różnica ciśnień: 10,66 kPa | | | | | | | | | | | | | | | |
| Dyspozycyjna różnica ciśnień: 18,96 kPa | | | | | | | | | | | | | | | |
| Nr | Typ | Do odb. | Opis pom. | L | Pow. efekt. | Odst. ukl. | Moc uzyskana ogrzewania | Moc uzyskana chłodzenia | m | V | V | V | Δp | Δp Z Δp P | Nastawa zaw. (Z) |
| | | | | m | m² | cm | W | W | kg/h | l/s | m³/h | l/min | kPa | kPa | l/min |
| 1 | PG/Ch | 0.14-1-1 | Garaż | 66,2 | 16,4 | 25 | 889 | 0 | 58,0 | 0,016 | 0,058 | 1,0 | 1,8 | 17,1 | 0,75 |
| 2 | PG/Ch | 0.14-1-2 | Garaż | 65,5 | 15,7 | 25 | 892 | 0 | 63,8 | 0,018 | 0,064 | 1,1 | 1,9 | 17,0 | 1,00 |
| 3 | PG/Ch | 0.13-1-1 | Pomieszczenie techniczne | 25,9 | 4,5 | 15 | 307 | 120 | 87,2 | 0,024 | 0,088 | 1,5 | 2,0 | 16,9 | 1,25 |
| 4 | PG/Ch | 0.10-1-1 | Sypialnia | 93,6 | 13,3 | 15 | 578 | 239 | 64,2 | 0,018 | 0,065 | 1,1 | 4,3 | 14,7 | 1,00 |
| 5 | PG/Ch | 0.12-1-1 | Łazienka | 18,0 | 3,3 | 10 | 156 | 79 | 29,2 | 0,008 | 0,029 | 0,5 | 0,2 | 18,7 | 0,25 |
| 6 | PG/Ch | 0.11-1-1 | Pomieszczenie techniczne | 25,1 | 2,4 | 15 | 159 | 64 | 60,7 | 0,017 | 0,061 | 1,0 | 1,0 | 17,9 | 1,00 |
| 7 | PG/Ch | 0.2-1-1 | Korytarz | 31,8 | 5,0 | 15 | 306 | 119 | 64,2 | 0,018 | 0,065 | 1,1 | 1,4 | 17,5 | 1,00 |
| 8 | PG/Ch | 0.3-1-1 | Kuchnia | 62,8 | 7,1 | 15 | 439 | 179 | 127,0 | 0,035 | 0,128 | 2,1 | 9,2 | 9,7 | 2,00 |
| 9 | PG/Ch | 0.1-1-1 | Wiatrołap | 38,4 | 4,4 | 15 | 287 | 117 | 106,1 | 0,030 | 0,107 | 1,8 | 4,1 | 14,8 | 1,75 |

| Rozdzielacz: 0.51 | | | | | | | | | | | | | | | |
|---|-------|---------|------------------|------|-------------|------------|-------------------------|-------------------------|-------|-------|-------|-------|------|-----------|------------------|
| Typ: Rozdzielacz L premium | | | | | | | | | | | | | | | |
| Zestaw rozdzielaczy: Z zaworami kulowymi i odpowietrznikami poziomy | | | | | | | | | | | | | | | |
| Temperatury -str. wtórna (Ogrzewanie): 35,0 / 28,1 °C | | | | | | | | | | | | | | | |
| Temperatury -str. wtórna (Chłodzenie): 18,0 / 21,6 °C | | | | | | | | | | | | | | | |
| Szafka rozdzielacza: Szafka podtytnkowa TRSP 2 | | | | | | | | | | | | | | | |
| Przepływ masowy: 689,3 kg/h | | | | | | | | | | | | | | | |
| Przepływ objętościowy: 0,193 dm³/s | | | | | | | | | | | | | | | |
| Przepływ objętościowy: 0,693 m³/h | | | | | | | | | | | | | | | |
| Przepływ objętościowy: 11,6 dm³/min | | | | | | | | | | | | | | | |
| Min. dyspozycyjna różnica ciśnień: 10,90 kPa | | | | | | | | | | | | | | | |
| Dyspozycyjna różnica ciśnień: 18,90 kPa | | | | | | | | | | | | | | | |
| Nr | Typ | Do odb. | Opis pom. | L | Pow. efekt. | Odst. ukl. | Moc uzyskana ogrzewania | Moc uzyskana chłodzenia | m | V | V | V | Δp | Δp Z Δp P | Nastawa zaw. (Z) |
| | | | | m | m² | cm | W | W | kg/h | l/s | m³/h | l/min | kPa | kPa | l/min |
| 1 | PG/Ch | 0.6-1-1 | Sypialnia | 96,3 | 15,3 | 15 | 863 | 352 | 141,4 | 0,039 | 0,142 | 2,4 | 17,1 | 1,7 | 2,25 |
| 2 | PG/Ch | 0.7-1-1 | Garderoba | 44,0 | 4,7 | 15 | 293 | 120 | 87,4 | 0,024 | 0,088 | 1,5 | 3,4 | 15,5 | 1,25 |
| 3 | PG/Ch | 0.8-1-1 | Łazienka | 91,6 | 8,7 | 10 | 435 | 239 | 122,3 | 0,034 | 0,123 | 2,0 | 12,5 | 6,3 | 2,00 |
| 4 | PG/Ch | 0.9-1-1 | Sypialnia | 97,1 | 13,3 | 15 | 578 | 239 | 64,7 | 0,018 | 0,065 | 1,1 | 4,5 | 14,4 | 1,00 |
| 5 | PG/Ch | 0.5-1-1 | Korytarz | 66,7 | 10,5 | 15 | 534 | 222 | 66,5 | 0,019 | 0,067 | 1,1 | 3,2 | 15,7 | 1,00 |
| 6 | PG/Ch | 0.4-1-1 | Pokój mieszkalny | 86,0 | 14,0 | 15 | 658 | 276 | 72,0 | 0,020 | 0,072 | 1,2 | 4,8 | 14,1 | 1,00 |
| 7 | PG/Ch | 0.4-1-2 | Pokój mieszkalny | 85,8 | 12,3 | 15 | 580 | 242 | 69,2 | 0,019 | 0,070 | 1,2 | 4,4 | 14,4 | 1,00 |
| 8 | PG/Ch | 0.4-1-3 | Pokój mieszkalny | 84,2 | 10,8 | 15 | 508 | 211 | 65,8 | 0,018 | 0,066 | 1,1 | 4,0 | 14,9 | 1,00 |



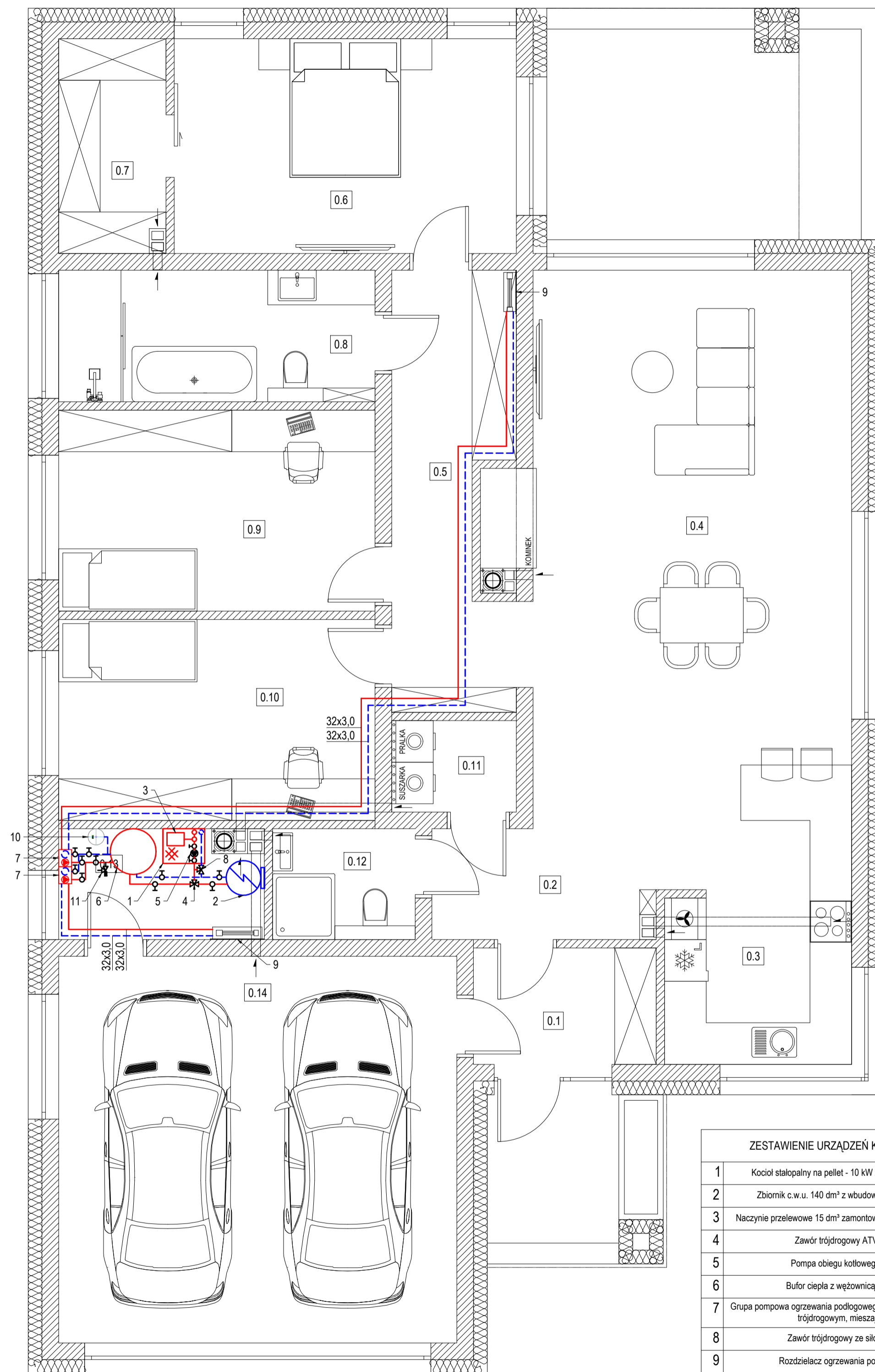
| ZESTAWIENIE POWIERZCHNI PARTER | | |
|--------------------------------|--------------------------|--------------------|
| Nr. | Nazwa pomieszczenia | Pow. użytkowa [m²] |
| 0.1 | Wiatrołap | 4,44 |
| 0.2 | Korytarz | 6,73 |
| 0.3 | Kuchnia | 11,81 |
| 0.4 | Salon | 33,94 |
| 0.5 | Korytarz | 10,48 |
| 0.6 | Sypialnia | 15,31 |
| 0.7 | Garderoba | 4,72 |
| 0.8 | Łazienka | 8,68 |
| 0.9 | Sypialnia | 13,25 |
| 0.10 | Sypialnia | 13,25 |
| 0.11 | Pralnia | 2,38 |
| 0.12 | WC | 3,30 |
| 0.13 | Pomieszczenie techniczne | 4,48 |
| 0.14 | Garaż | 32,09 |
| suma: | | 164,86 |

LEGENDA:

0.6 - oznaczenie pomieszczenia
 15,31 m² - powierzchnia pomieszczenia
 +20°C - proj. temperatura pomieszczenia
 853 W - zapotrzebowanie ciepłe pomieszczenia

0.6-1-1 - oznaczenie strefy podłogi grzewczej
 15,3 m² - powierzchnia strefy grzewczej
 15 cm - rozstaw przewodów
 Lcaik= 96,3 m - długość przewodu grzewczego
 863 W - moc danej strefy grzejnik łazienkowy
 z grzałką elektryczną o mocy 500W

- UWAGI INSTALACJA CENTRALNEGO OGRZEWANIA:**
- Każdy rozdzielacz zasilic stosując system stalowy rurami o średnicy Ø32.
 - Instalację od rozdzielaczy wykonać rur PERT o średnicy Ø16 mm.
 - Każdy rozdzielacz zasilic przewodem elektrycznym 3x1,5 230V.
 - W skrzywkach rozdzielaczy należy zapewnić miejsce do automatyki sterującej poszczególnymi obiegami grzewczymi.
 - Dopuszcza się montaż innych urządzeń, lecz o takich samych/lepszych parametrach.
 - Opis techniczny jest nieodłączną częścią rysunku projektową.
 - Projekt został sporządzony zgodnie z wytycznymi inwestora dotyczących zastosowanych technologii aktualnych podczas sporządzania projektu.
 - Projekt objęty jest prawami autorskimi- kopiowanie, powielanie materiałów bez zgody projektanta jest zabronione.



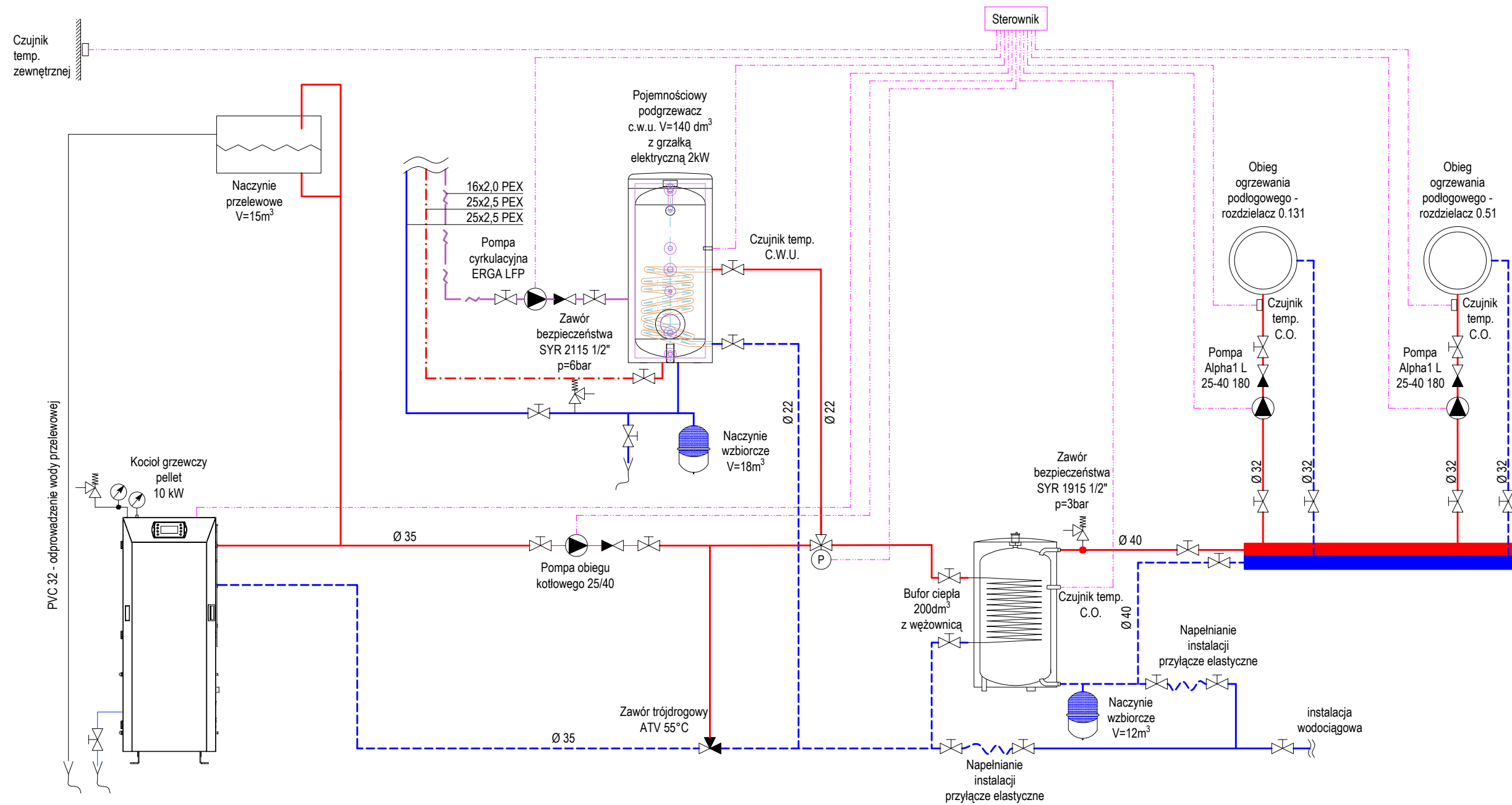
| ZESTAWIENIE POWIERZCHNI PARTER | | |
|--------------------------------|--------------------------|---------------------------------|
| Nr. | Nazwa pomieszczenia | Pow. użytkowa [m ²] |
| 0.1 | Wiatrolap | 4,44 |
| 0.2 | Korytarz | 6,73 |
| 0.3 | Kuchnia | 11,81 |
| 0.4 | Salon | 33,94 |
| 0.5 | Korytarz | 10,48 |
| 0.6 | Sypialnia | 15,31 |
| 0.7 | Garderoba | 4,72 |
| 0.8 | Łazienka | 8,68 |
| 0.9 | Sypialnia | 13,25 |
| 0.10 | Sypialnia | 13,25 |
| 0.11 | Pralnia | 2,38 |
| 0.12 | WC | 3,30 |
| 0.13 | Pomieszczenie techniczne | 4,48 |
| 0.14 | Garaż | 32,09 |
| suma: | | 164,86 |

LEGENDA:

- zasilanie instalacji c.o.
- - - powrót instalacji c.o.
- 32x3,0 typoszereg rur typu PERT
- 40x3,5 32-średnica zewnętrzna
- 3,0-grubość ścianki

ZESTAWIENIE URZĄDZEŃ KOTŁOWNI

| | |
|----|---|
| 1 | Kocioł stałopalny na pellet - 10 kW z zasypem górnym |
| 2 | Zbiornik c.w.u. 140 dm ³ z wbudowaną grzałką 2kW |
| 3 | Naczynie przelewowe 15 dm ³ zamontowane pod stropem pom. |
| 4 | Zawór trójdrogowy ATV 55°C |
| 5 | Pompa obiegu kotłowego 25/40 |
| 6 | Bufor ciepła z wężownicą 200 dm ³ |
| 7 | Grupa pompowa ogrzewania podłogowego 25/40 wraz z zaworem trójdrogowym, mieszającym |
| 8 | Zawór trójdrogowy ze silownikiem |
| 9 | Rozdzielacz ogrzewania podłogowego |
| 10 | Naczynie wzbiorcze V=12m ³ |
| 11 | Zawór bezpieczeństwa SYR 1915 1/2" p=3bar |



LEGENDA:

- - - - - instalacja c.w.u.
- - - - - instalacja cyrkulacji c.w.u.
- - - - - instalacja wody zimnej
- - - - - instalacja c.o. zasilanie
- - - - - instalacja c.o. powrót
- - - - - instalacja układu automatycznej regulacji