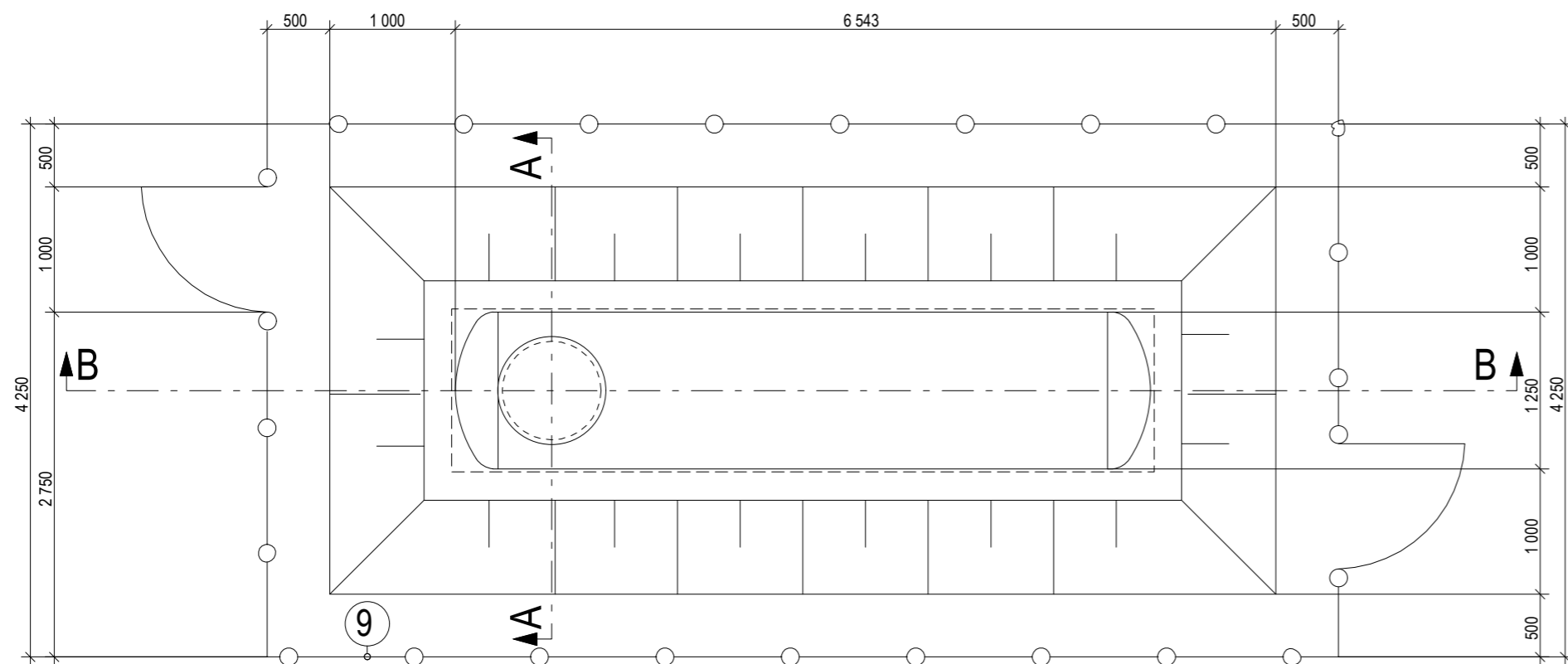
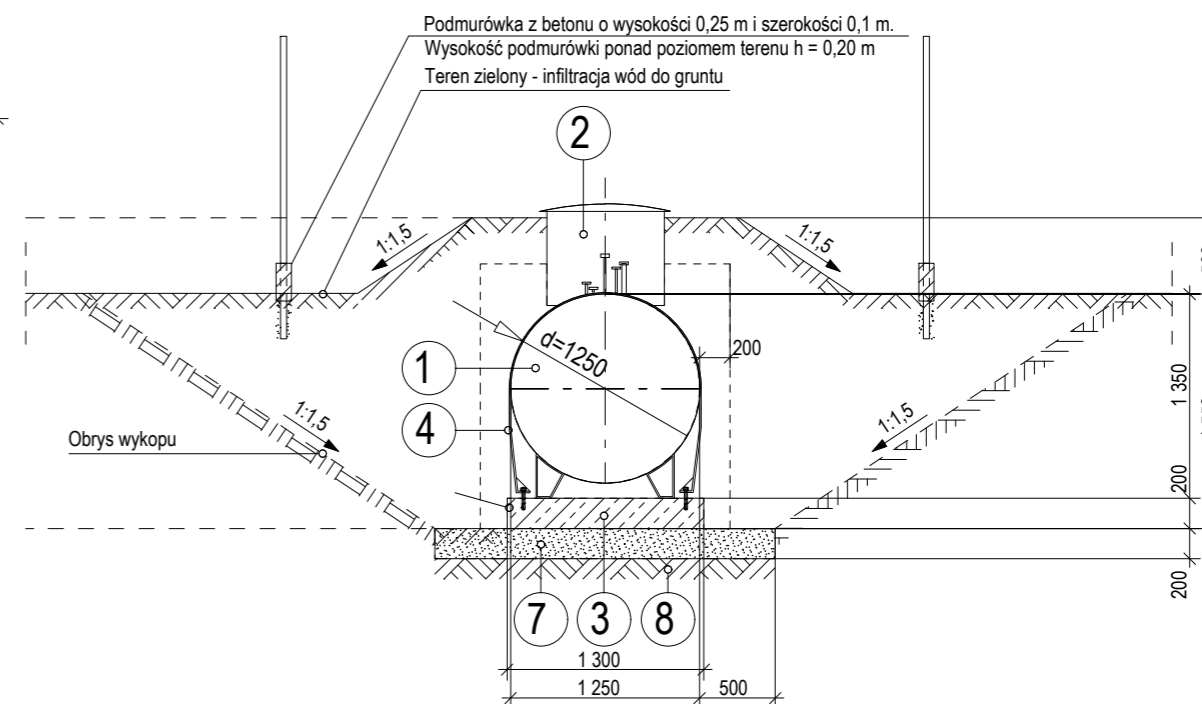


## WIDOK Z GÓRY



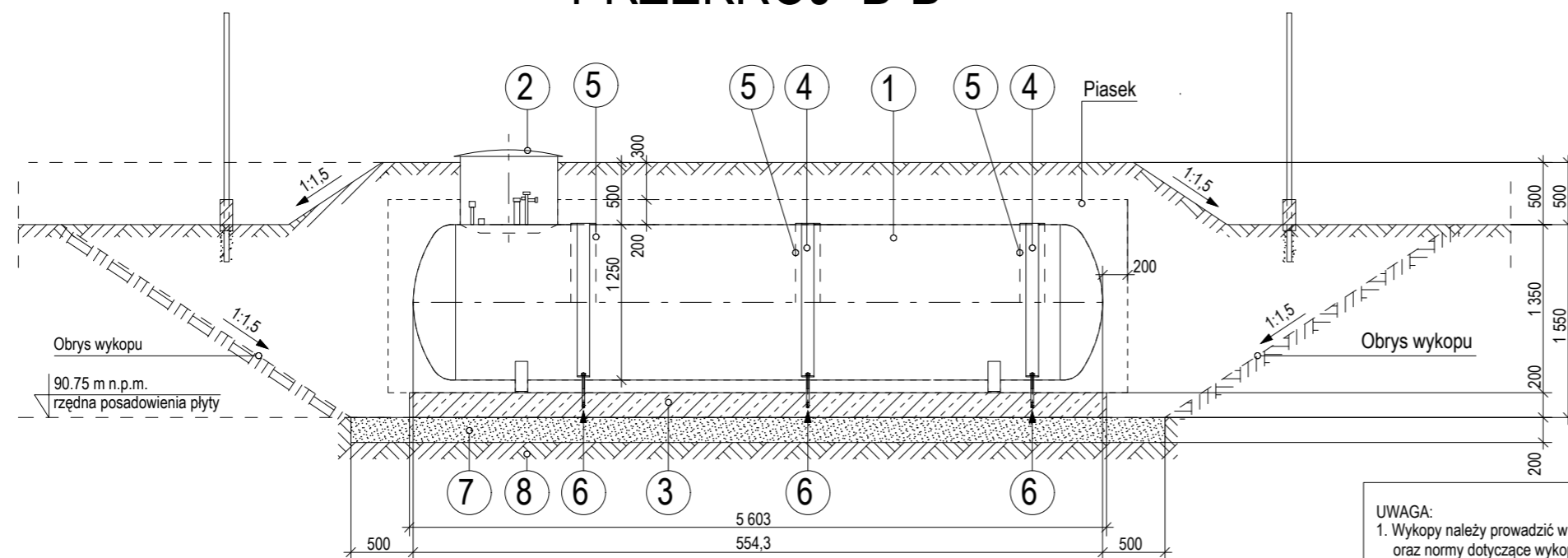
## PRZEKRÓJ A-A



ELEMENTY POSADOWIENIA ZBIORNIKA

LP	OPIS ELEMENTU	jedn.	ilość
1	Zbiornik LPG 6400 I podziemny	kpl.	1
2	Obudowa zbiornika podziemnego	kpl.	1
3	Płyta fundamentowa łana 130x560x20 cm z betonu klasy C12/15, zbrojenie płyty z prętu Ø12 mm	kpl.	1
4	Taśma mocująca stal. ocynk szer. 50 mm	kpl.	3
5	Taśma podkładowa ochronna z PVC	kpl.	3
6	Stalowe kotwy rozporowe M12	kpl.	6
7	Podsypka piaskowa zagęszczona gr. 20 cm, stopień zagęszczenia min. 0,98	-	-
8	Grunt rodzimy	-	-
9	Ogrodzenie zbiornika H=1,8 m	m	25,6

## PRZEKRÓJ B-B



UWAGA:  
 1. Wykopki należy prowadzić w oparciu o aktualne przepisy BHP oraz normy dotyczące wykopów szerokoprzestrzennych.  
 2. Urobek składować w odległości min. 0,6 od krawędzi wykopu.  
 3. W przypadku wystąpienia wód gruntowych zbiornik należy wypłycić zachowując przy tym 0,5 m przykrycia warstwą ziemi.