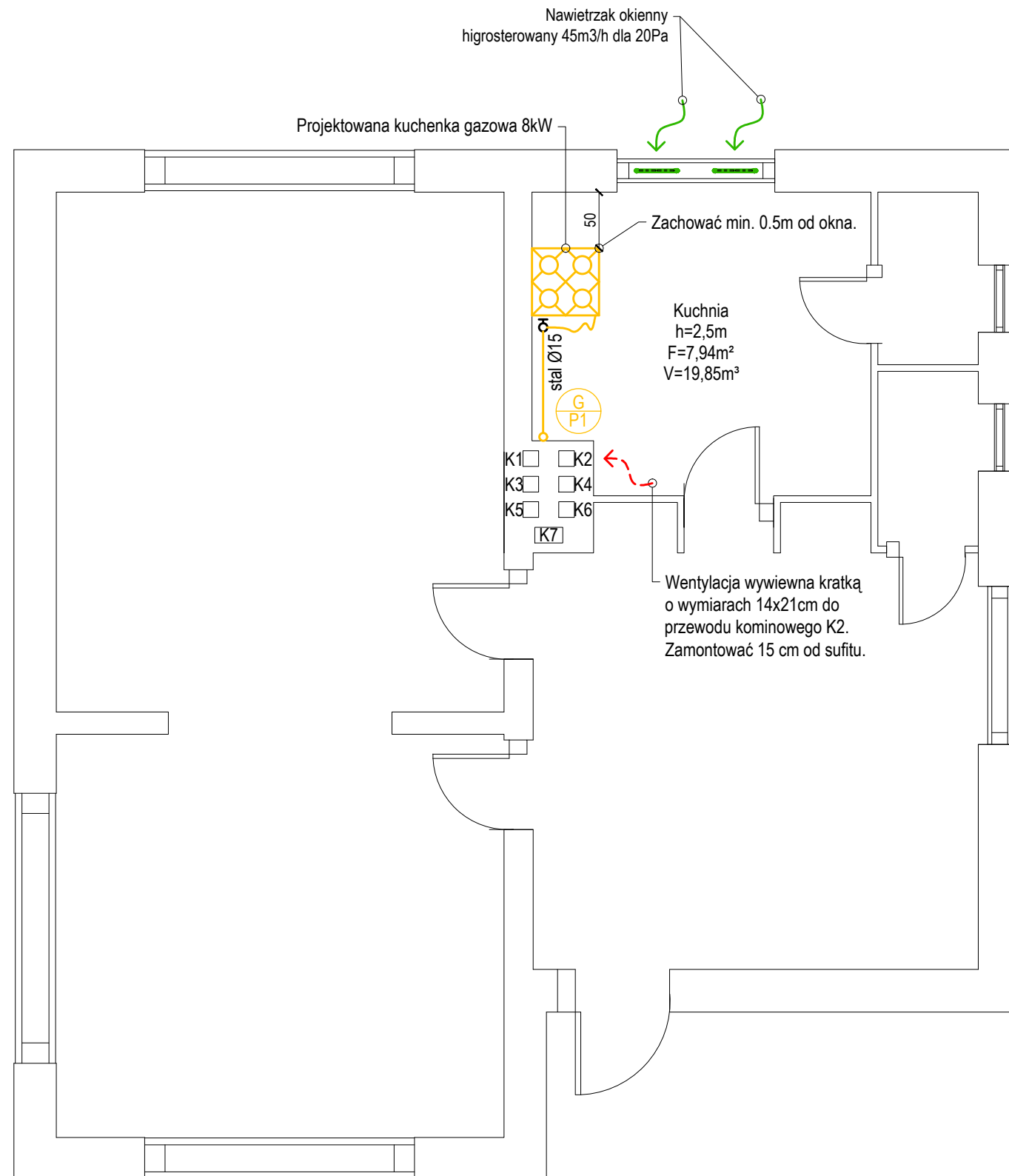

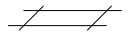



Istniejąca skrzynka gazowa.
W skrzynce reduktor gazu, gazomierz G4
i główny zawór odcinający.
Przyłącze gazowe
wg odrębnego opracowania

granica działki

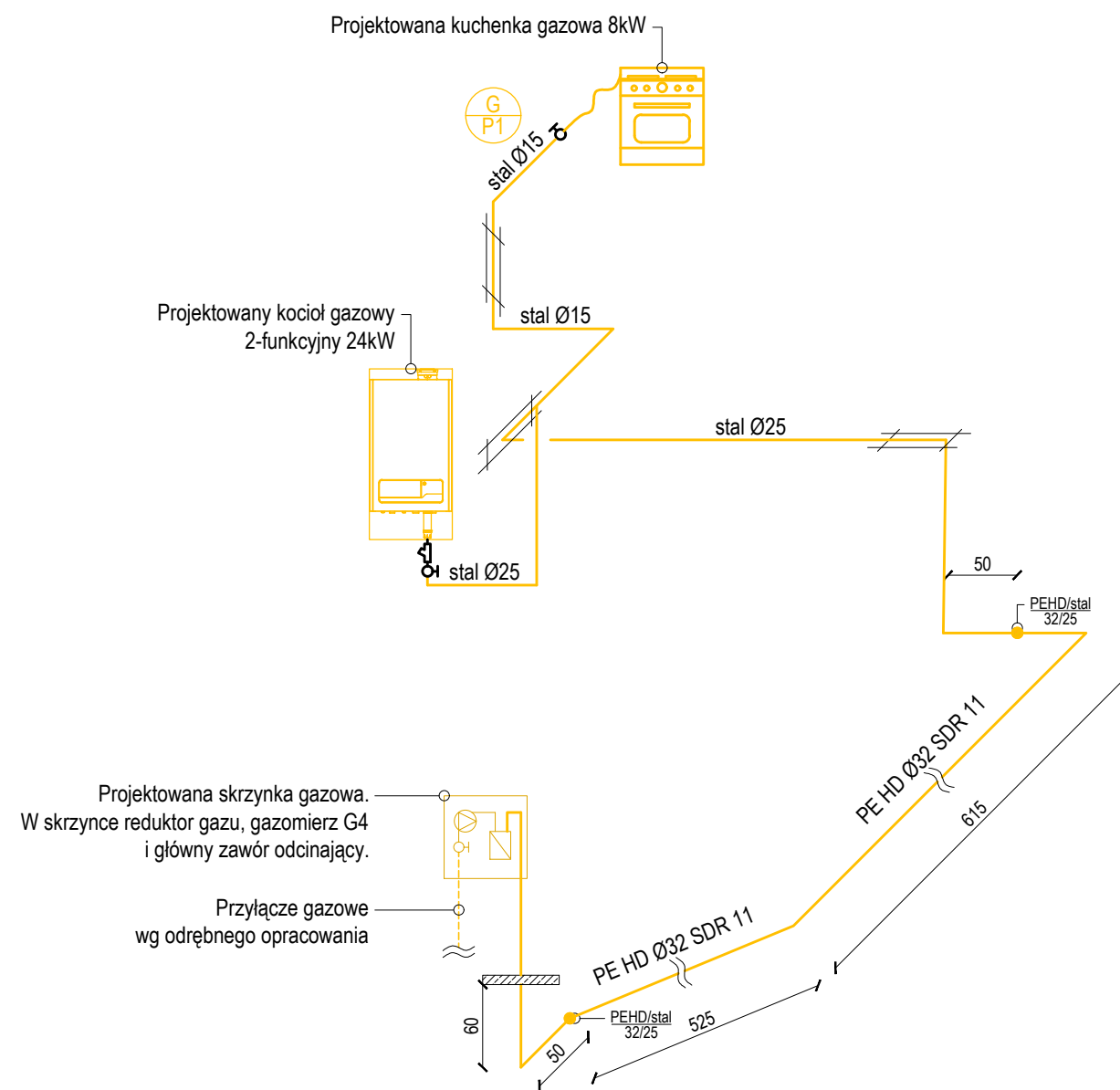


LEGENDA:


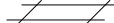

-  projektowana instalacja gazowa
-  rura osłonowa PVC 50
-  pion instalacji gazowej

UWAGI:

1. Instalację gazową należy wykonać zgodnie z niniejszą dokumentacją.
2. Wymiary, otwory i rzędne należy sprawdzić na budowie, a w przypadku wystąpienia różnic, projektowaną instalację należy dostosować do stanu istniejącego, równocześnie koordynując zmiany z projektem.
3. W przypadku kolizji z konstrukcją budynku lub innymi instalacjami, należy rozwiązywać je bezpośrednio na budowie w porozumieniu z projektantami odpowiednich branż.
4. Rysunki należy rozpatrywać łącznie z opisem technicznym.
5. Przewody mocować zgodnie z zaleceniami producenta.
6. Wszystkie zmiany oraz wątpliwości należy konsultować z projektantem.
7. Wewnętrzną instalację prowadzić niezakrytą w odległości 2cm od ściany.
8. Podejścia do urządzeń gazowych poprzedzić zaworem odcinającym na wysokości co najmniej 70cm.
9. Wszystkie przewody przechodzące przez przegrody budowlane należy prowadzić w rurze osłonowej.
10. Wszystkie urządzenia należy montować zgodnie z wytycznymi producenta.
11. Projekt został sporządzony zgodnie z wytycznymi Inwestora dotyczących zastosowanych technologii aktualnych podczas sporządzania projektu.
12. Projekt objęty jest prawami autorskimi - kopiowanie oraz powielanie materiałów bez zgody projektanta jest zabronione.

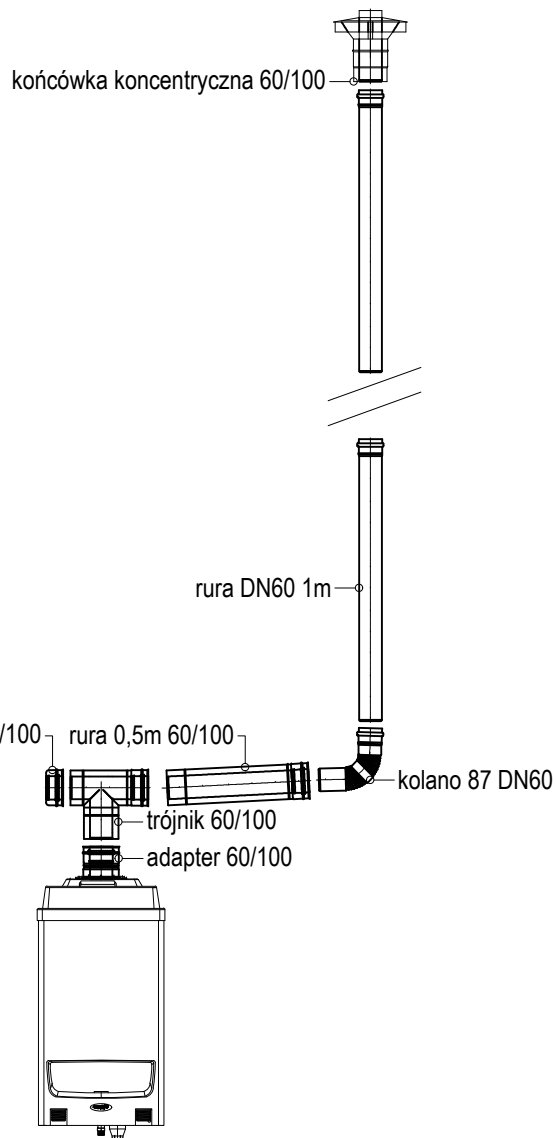
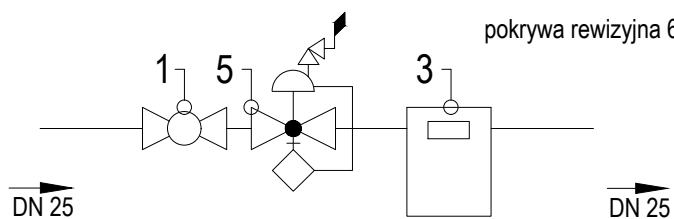
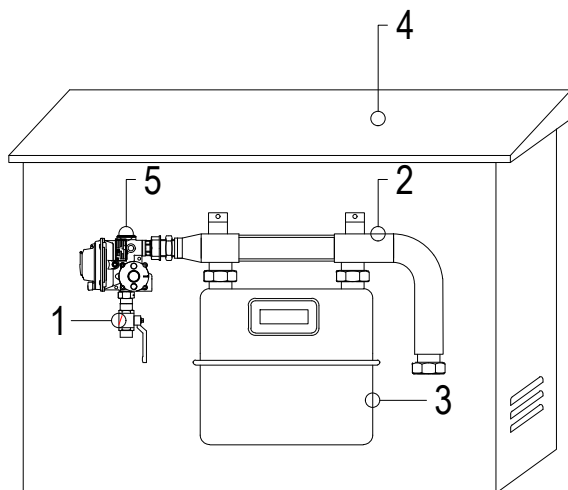


LEGENDA:

-  projektowana instalacja gazowa
-  rura osłonowa PVC 50
-  pion instalacji gazowej

UWAGI:

1. Instalację gazową należy wykonać zgodnie z niniejszą dokumentacją.
2. Wymiary, otwory i rzędne należy sprawdzić na budowie, a w przypadku wystąpienia różnic, projektowaną instalację należy dostosować do stanu istniejącego, równocześnie koordynując zmiany z projektem.
3. W przypadku kolizji z konstrukcją budynku lub innymi instalacjami, należy rozwiązywać je bezpośrednio na budowie w porozumieniu z projektantami odpowiednich branż.
4. Rysunki należy rozpatrywać łącznie z opisem technicznym.
5. Przewody mocować zgodnie z zaleceniami producenta.
6. Wszystkie zmiany oraz wątpliwości należy konsultować z projektantem.
7. Wewnętrzna instalację prowadzić niezakrytą w odległości 2cm od ściany.
8. Podejścia do urządzeń gazowych poprzedzić zaworem odcinającym na wysokości co najmniej 70cm.
9. Wszystkie przewody przechodzące przez przegrody budowlane należy prowadzić w rurze osłonowej.
10. Wszystkie urządzenia należy montować zgodnie z wytycznymi producenta.
11. Projekt został sporządzony zgodnie z wytycznymi Inwestora dotyczących zastosowanych technologii aktualnych podczas sporządzania projektu.
12. Projekt objęty jest prawami autorskimi - kopiowanie oraz powielanie materiałów bez zgody projektanta jest zabronione.



L.P.	Nazwa urządzenia	Uwagi
1	Zawór kulowy	DN 25
2	Monozłącze	DN 25
3	Gazomierz miechowy	typ G-4
4	Szafka gazowa	600x600x250
5	Reduktor	Q=10 m ³ /h np. FM 10

